

Витрина доска объявлений

(ПАСПОРТ)

Витрина доска объявлений (далее - ВДО) предназначена для использования в сухих отапливаемых помещениях и соответствует требованиям ГОСТ 20064-86.

1. Технические характеристики:

- 1.1. Габаритные размеры ШхГхВ: 1220x85x1006;
- 1.2. Масса - 25 кг.

2. Требования безопасности:

- 2.1. При сборке и эксплуатации доски необходимо руководствоваться стандартными правилами техники безопасности.
- 2.2. Сборку производить в хорошо освещённых помещениях, исправными инструментами и принадлежностями при соблюдении всех норм техники безопасности.

3. Транспортировка, хранение, эксплуатация.

Изделие транспортируется в упаковке предприятия-изготовителя любым видом транспорта при условии надежной защиты от механических повреждений и атмосферных осадков.

4. Гарантии поставщика

Предприятие изготовитель гарантирует соответствие ВДО требованиям ГОСТ 20064-86 при условии соблюдения правил транспортировки, хранения и эксплуатации.

Гарантийный срок эксплуатации 24 месяца.

Срок службы - 7 лет.

ВНИМАНИЕ - предприятие-изготовитель оставляет за собой право вносить в изделие изменения, не ухудшающие его качество и не влияющие на его функциональные свойства

5. Схема и порядок сборки.

- | | |
|--------------------------------|----------|
| 1. Корпус в сборе | 1 шт. |
| 2. Панель стеклянная | 2 шт. |
| 3. Петля для панели стеклянной | 6 компл. |
| 4. Ручка-замок для стекла | 1 компл. |
| 5. Дюбель 8x60 | 2 шт. |
| 6. Саморез 4,2x70 | 2 шт. |
| 7. Шуруп 4x40 | 4 шт. |
| 8. Шуруп 3x16 | 2 шт. |
| 9. Навес | 2 шт. |

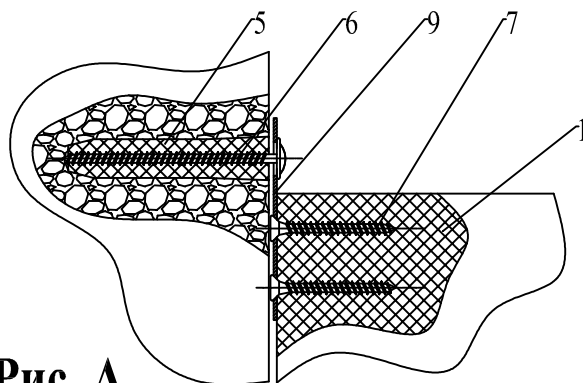
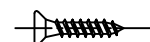
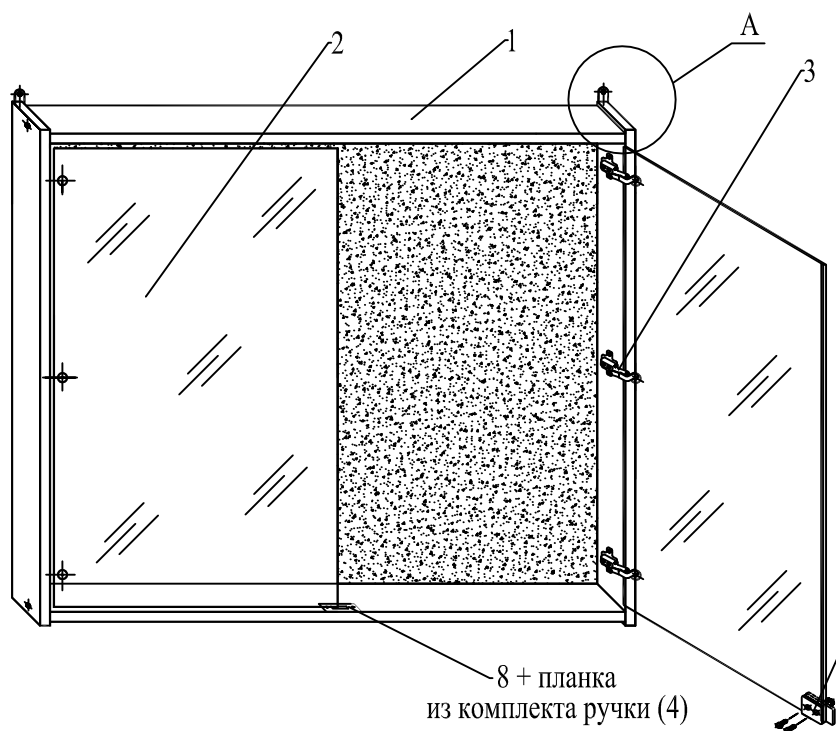


Рис. А

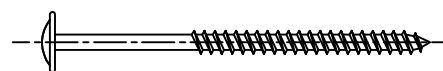
ВНИМАНИЕ! Операция навески ВДО применима, если стена бетонная или кирпичная!
В случае иной стены необходимо применить другие методы навески!



Шуруп 3x16



Шуруп 4x40



Саморез 4,2x70

8 + планка
из комплекта ручки (4)

1. Закрепить навесы (9) на торцах боковых панелей короба (1) ВДО при помощи шурупов 4x40 (7) как показано на рисунке А.
2. На стене на требуемой высоте сделать разметку под два отверстия.
3. Просверлить в стене отверстия Ø8 мм в которые забить дюбели (5). Завернуть в дюбели (5) саморезы 4,2x70 (6) и навесить ВДО на стену.
4. Прикрутить к боковинам короба (1) ответные планки петель (3), а сами петли закрепить на стеклянных панелях (2).
5. Навесить стеклянные панели (2) и отрегулировать их.
6. Установить ручку-замок (4) используя фурнитуру из комплекта.
7. Шурупами 3x16 (8) привернуть ответную планку ручки-замка (4) согласовав их взаимное расположение.